



Europas umfangreichste Produktpalette

für den Elektronik-Servicebedarf/Fachhandel

Ersatzteile und Zubehör für

Weißer Ware · Braune Ware · Mobilfunk/IT

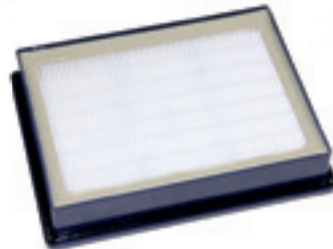
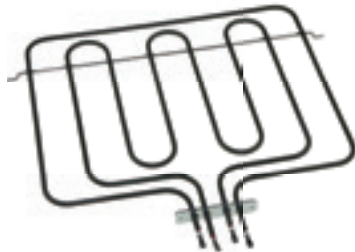
- 14 Mio. Artikel zu 2,4 Mio. Geräten
- sehr hoher Anteil an Originalteilen
- über 95% Lieferfähigkeit
- Versand noch am gleichen Tag
- Lieferung innerhalb 48 Stunden



Weißer Ware

Wir führen das komplette Ersatzteil- und Zubehörprogramm fast aller namhaften Hersteller – zusätzlich finden Sie aber auch interessante Alternativartikel für Ihre Reparaturen.

Mit über 1.000.000 Explosionszeichnungen und Schaltplänen sowie sehr vielen Artikelbildern finden Sie aus 14.000.000 Artikeln im Shop schnell das richtige Teil.



Küche

- Kühlen und Gefrieren
- Kochen und Backen
- Spülen
- Dunstabzugshauben

Haushalt

- Waschen und Trocknen

Haustechnik

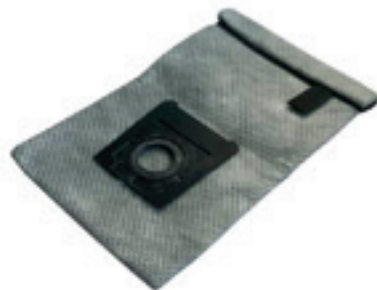
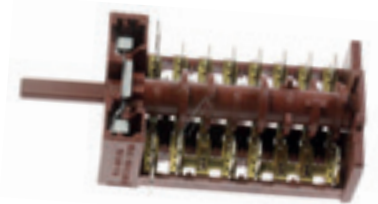
- Heizungen, Badstrahler
- Anschlußmaterial
- Klimatechnik



Mehr Informationen unter:



www.espo-electronic.com/produkte-und-hersteller/#weisseware



Küche

- Mikrowelle
- Kaffeezubereitung
- Mixer u.v.m.

Haushalt

- Staubsaugen
- Bügeln
- Kleingeräte wie Rasierer etc.
- Steckdosenleisten
- Leuchtmittel

Haustechnik

- Garagentoröffner
- Alarmtechnik, Rauchmelder
- Taschenlampen u.v.m.



Rowenta
Remington



elica

KRUPS

falmec

KÄRCHER

Saeco

jura

Moulinex

Tefal

dyson

Panasonic

FABER



BLACK+DECKER

iRobot

PHILIPS

BRAUN





Pioneer



SAMSUNG

VESTEL

TCL

PHILIPS

Panasonic

Haier

SENNHEISER

SONY

SHARP

GRUNDIG

Hisense

JVC

LOEWE

DENON

marantz

beko



Unterhaltungselektronik

Mit 72 Mio. Verknüpfungen zwischen allen Artikeln und Geräten und einem Datenbestand von 3,5 Mio. aktiven Artikeln in der Gruppe der **Braunen Ware** ist das Angebot immer noch beträchtlich – auch wenn die Zahl an Reparaturen im TV- und Audio-Markt rückläufig ist.

Mit interessanten Zubehörteilen und einem großen Anteil an Originalteilen bieten wir weiterhin ein interessantes und aktuelles Lieferprogramm an.



Bauteile

- Aktive Bauteile
- Passive Bauteile
- Mechanische Bauteile



TV und Audio

- TV-Ersatzteile
- Audio-Ersatzteile
- Fernbedienungen
- Sat- und Empfangstechnik
- Lautsprecher
- Zubehör wie TV- und Audio-Halterungen
- Schallplattenspieler

Zubehör

- Stecker und Kabel
- Batterien/Akkus, Lade- und Netzgeräte
- Kabellose Verbindungen
- Foto- und Camcorder-Zubehör
- Zubehör für Spielekonsolen
- Zubehör für Telekommunikation, Navigation



Mehr Informationen unter:

www.espo-electronic.com/produkte-und-hersteller/#brauneware

SAMSUNG
HUAWEI



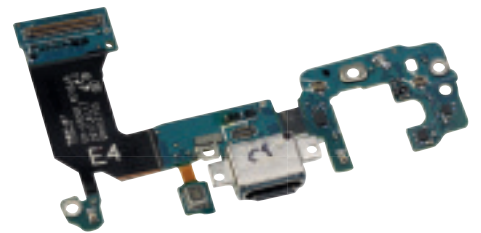
Mobilfunk & IT

Auch für den boomenden Mobilfunk- und IT-Markt haben wir schon seit vielen Jahren ein starkes Angebot an Produkten aufgebaut:

Sie finden im Shop über 800.000 lieferbare Artikel!

Zwischen allen Artikeln und Geräten in diesem Produktbereich haben wir inzwischen 12 Mio. Verknüpfungen im Datenbestand.

Wir können nicht nur die aktuelle große Nachfrage an Handy-Displays befriedigen, sondern zum Beispiel auch das Service-Werkzeug dafür oder das passende Etui liefern – genau so wie Ersatzteile und Zubehör für den IT-Markt u.v.m.



Mobilfunk

- Handydisplays, Antennen
- Reparatursets
- Ladegeräte
- Kabel und Adapter
- Zubehör wie Taschen, Display-schutz u.v.m.
- Spezial-Werkzeug

Netzwerktechnik

- Verkabelung
- Routertechnik
- WLAN



PC / Laptop

- Ersatzteile wie Displays, Tastaturen u.v.m.
- Akkus
- Kabel und Adapter, Netzteile
- Speichermedien
- Drucker Ersatzteile und Zubehör
- Beamerlampen
- Zubehör

Mehr Informationen unter:

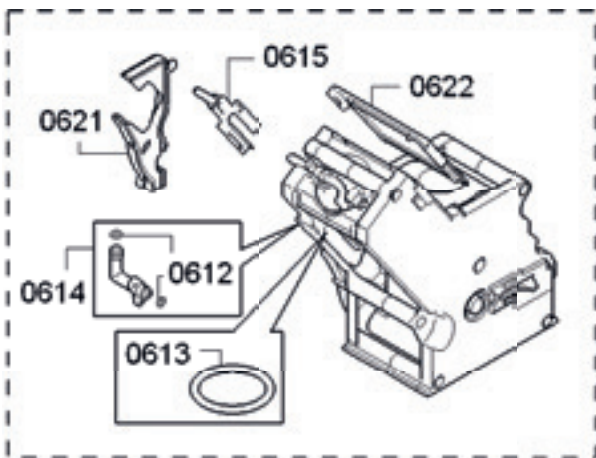
www.espo-electronic.com/produkte-und-hersteller/#mobilfunkit



Ihr kompetenter Servicepartner

– seit über 35 Jahren in Ihrer Nähe.

- **Kompetente technische Beratung – national und international**
Sie erreichen in unserem Büro in Innsbruck ausschließlich Mitarbeiter/innen mit langjährigem Know-How – oftmals auch ausgebildete Techniker/innen. Zusätzlich steht Ihnen ein internationales Techniker-Team mit ca. 200 Fachkräften zur Verfügung.
- **Seminare in Ihrer Nähe**
Wir führen regelmäßig eigene Seminare in Österreich durch ...
- **EURAS Techniker-Plattform – bald auch für Weiße Ware**
Nutzen Sie das geballte KnowHow der ganzen Branche in Europa.
Mehr unter: www.espo-electronic.com/service
- **Onlineshop inkl. Schaltpläne, Explos und viele Bilder**
Im Online-Shop finden Sie über 1 Mio. Schaltpläne und Explosionszeichnungen sowie sehr viele Produktbilder, darunter immer mehr 360° Artikelbilder.
- **Logistik mit eigenem Fuhrpark**
Um 18 Uhr startet unser taggleicher Versand ...
- **Faires Kulanz-Verhalten**



ESPO electronic in Österreich

- www.espo-electronic.com
- espo@espo.at
- 0512 / 3 34 12 · 0512 / 3 34 24
- Pembaurstraße 19 · 6022 Innsbruck



Mehr Informationen unter:
www.espo-electronic.com/service



ESPO - Partner von ASWO International